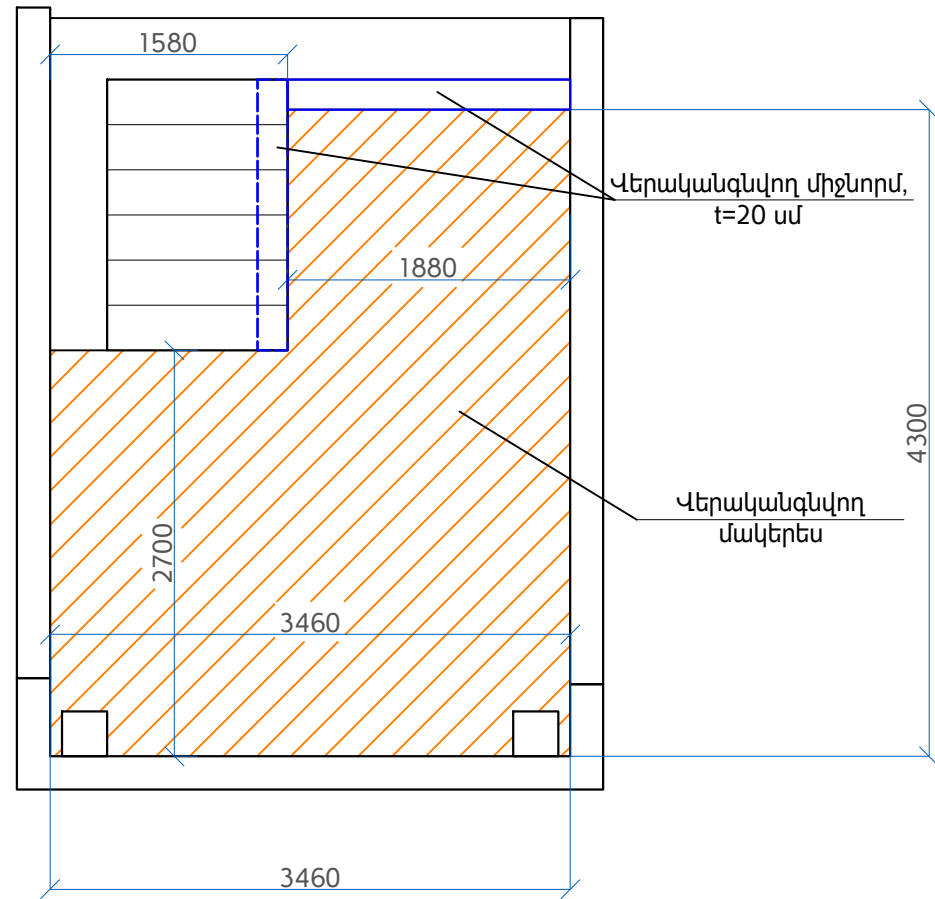
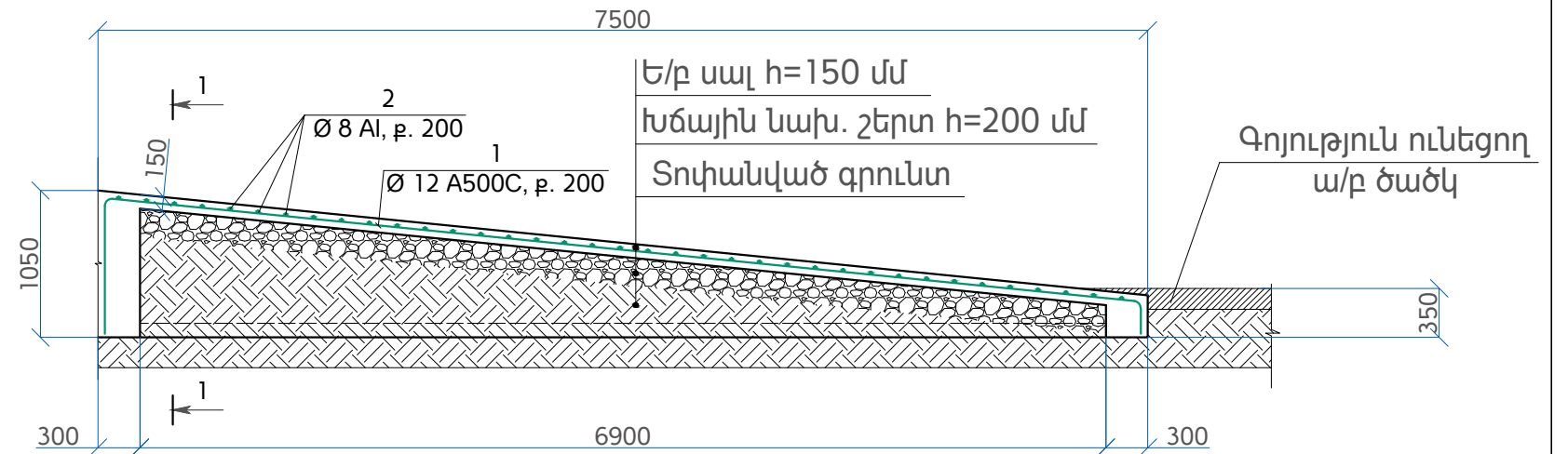


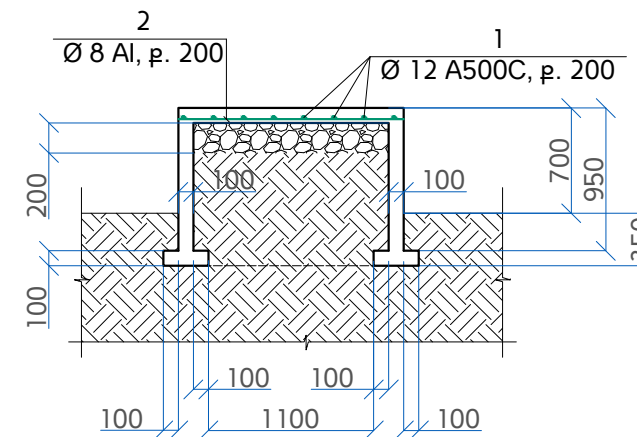
**ՆԵՐՔԻՆ ԱՍՏԻՃԱՆՆԵՐԻ ՀԱՐՔԱԿԻ ՎԵՐԱԿԱՆՎՆՈՒՄ**



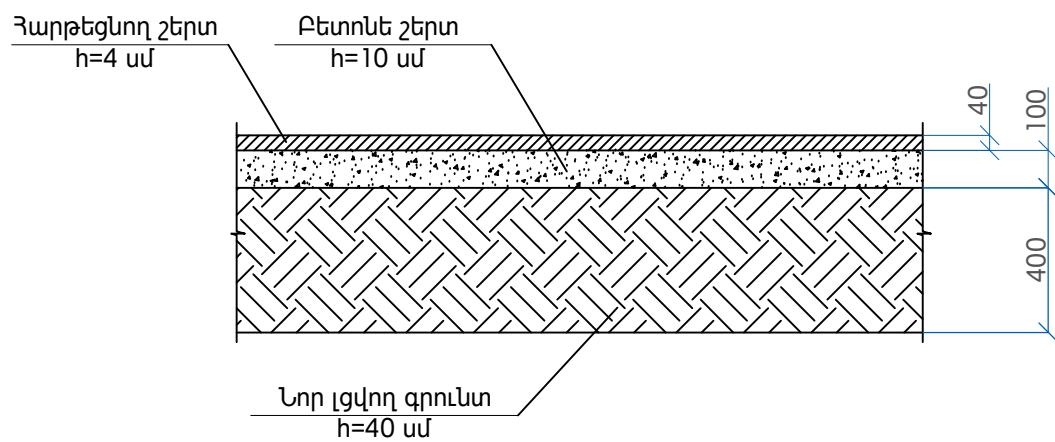
**ԹԵՔԱՍՈՒՏՔ**



**ՀԱՏՈՒՅԹ 1**



**ՆՈՐ ԻՐԱԿԱՆԱՑՎՈՂ ՇԵՐՏԵՐԸ**



**ԾԱՆՈԹՈՒԹՅՈՒՆ**

1. Քանդել գոյություն ունեցող հարթակների հարթեցնող շերտը  $V=2.1 \text{ մ}^3$ , բետոնե շերտը  $V=5.2 \text{ մ}^3$ :
2. Հանել գրունտի շերտը 40 սմ խորությամբ  $V=20.8 \text{ մ}^3$ :
3. Իրականացնել նոր լիցք  $V=24.0 \text{ մ}^3$ :
4. Իրականացնել 10 սմ հաստությամբ B20 դասի բետոնից սալ  $V=5.2 \text{ մ}^3$ :
5. Իրականացնել 4 սմ հաստությամբ հարթեցնող շերտ  $V=2.4 \text{ մ}^3$ :
6. Թեքամուտքի դիրքը Նայել համապատասխան ճարտարապետական գծագրում:

**Ե/Ք ՏԱՐԻՆԻ ՄԱՍՆԱԳԻՐ**

ԴԻՐՔ	ՆՇԱՆԱԿՈՒՄ	ԱՆՎԱՆՈՒՄ	ՔԱՆԱԿ, ՀԱՏ	1 ԴԻՐՔԻ ՔԱՇՇ, ԿԳ	ԸՆԴՀԱՆՈՒՐ ՔԱՇՇ, ԿԳ
1		Ø 12 A500C L=8800	8	7.81	62.47
2		Ø 8 A1 L=1250	40	0.49	19.72
B15 դասի բետոն $V=4.5 \text{ մ}^3$					
Խիճ $V=2.0 \text{ մ}^3$					

					Երևանի Էրեբունի վարչական շրջանի թիվ 71 մանկապարտեզի վերանորոգում		
Փոխ.	Թերթ	N փաստ.	Ստորագր.	Ամսաթ.			
ՆԳՃ	Գ. Պարոնյան				Կոնստրուկտորական լուծումներ		
Նախագծեց	Գ. Պարոնյան						
Ստուգեց	Գ. Իվանյան				Ներքին աստիճանների հարթակների վերականգնում: Թեքամուտք		
					Փուլ	Թերթ	Թերթեր
					ԱՆ	ԿԼ-4	43
					2014 թ.		